



Artikelnummer

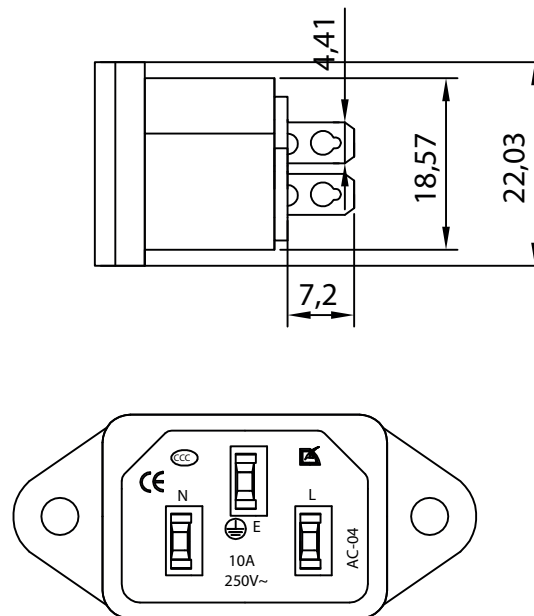
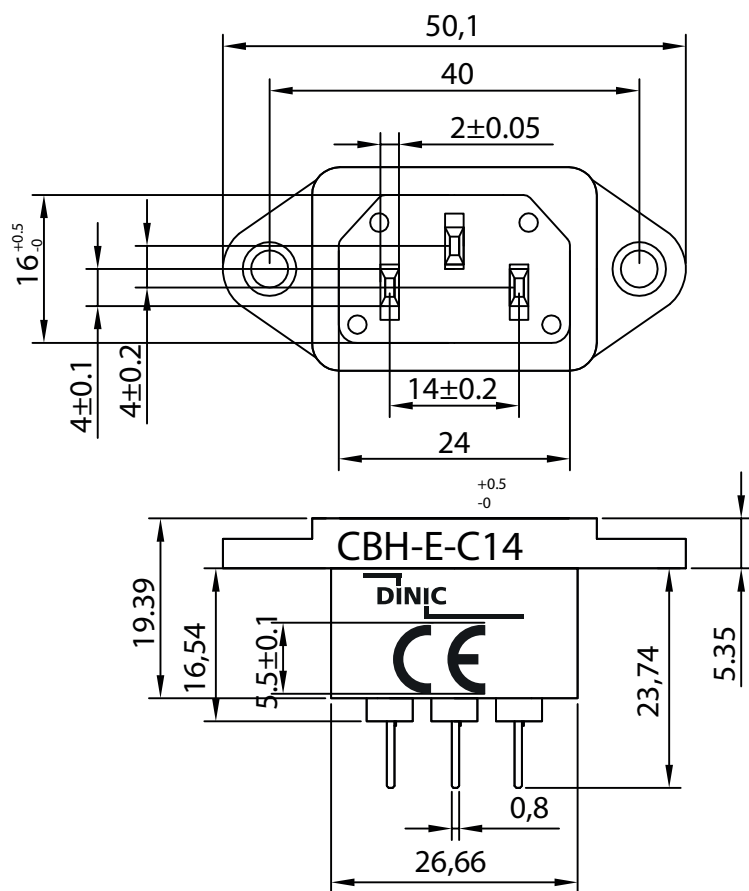
CBH-E-C14

Nennstrom

10 A

Nennspannung / Typ

250 V~ / IEC 60320 C14



**Produkttyp**

Kaltgerätebuchse C14 (Einbau-Buchse)

**Nennstrom:**

10 A

**Norm:**

IEC 60320 C14

**Nennspannung:**

250 V~ (Wechselspannung)

**Anschlüsse:**

L (Phase), N (Neutralleiter), PE (Schutzleiter)

**Gehäusematerial:**

Thermoplastischer Kunststoff (PA66 GF3)

Maße in mm. Alle Angaben ohne Gewähr. Technische Änderungen vorbehalten.

**Produktbezeichnung:**

DINIC IEC 60320-C14 Einbaubuchse zum Schrauben

Marke:  
DINIC



**Hersteller / verantwortliche Person in der EU:**  
MAG GmbH, Vechelder Straße 22, 38268 Lengede